

Aplicação

O difusor de Ar foi desenvolvido para ser utilizado tanto no insuflamento quanto na exaustão de ar, permitindo o controle da vazão de ar no ambiente através de regulação no disco central

Descrição

Difusor de ar redondo em ABS, cor branca.

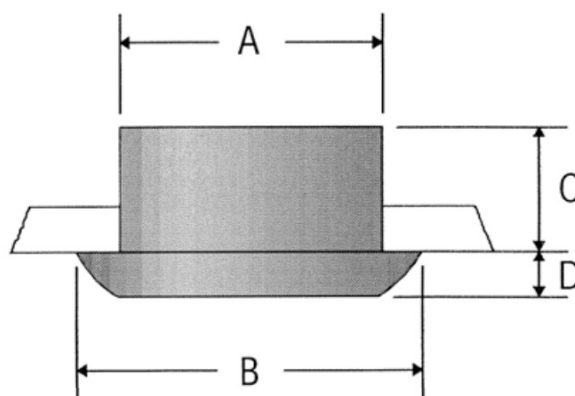
Vantagens

De fácil instalação e com design moderno, encaixa seu colarinho diretamente no duto flexível, dispensando o uso de caixa plenum.



Dimensões

Modelo	A (mm)	B (mm)	C (mm)	D (mm)
100mm	100	140	55	15
125mm	125	170	55	15
150mm	150	185	55	15
200mm	200	250	60	15



Vazão de Ar

Modelo	Vazão de ar (m ³ /h)
100mm	100
125mm	150
150mm	200
200mm	300

